

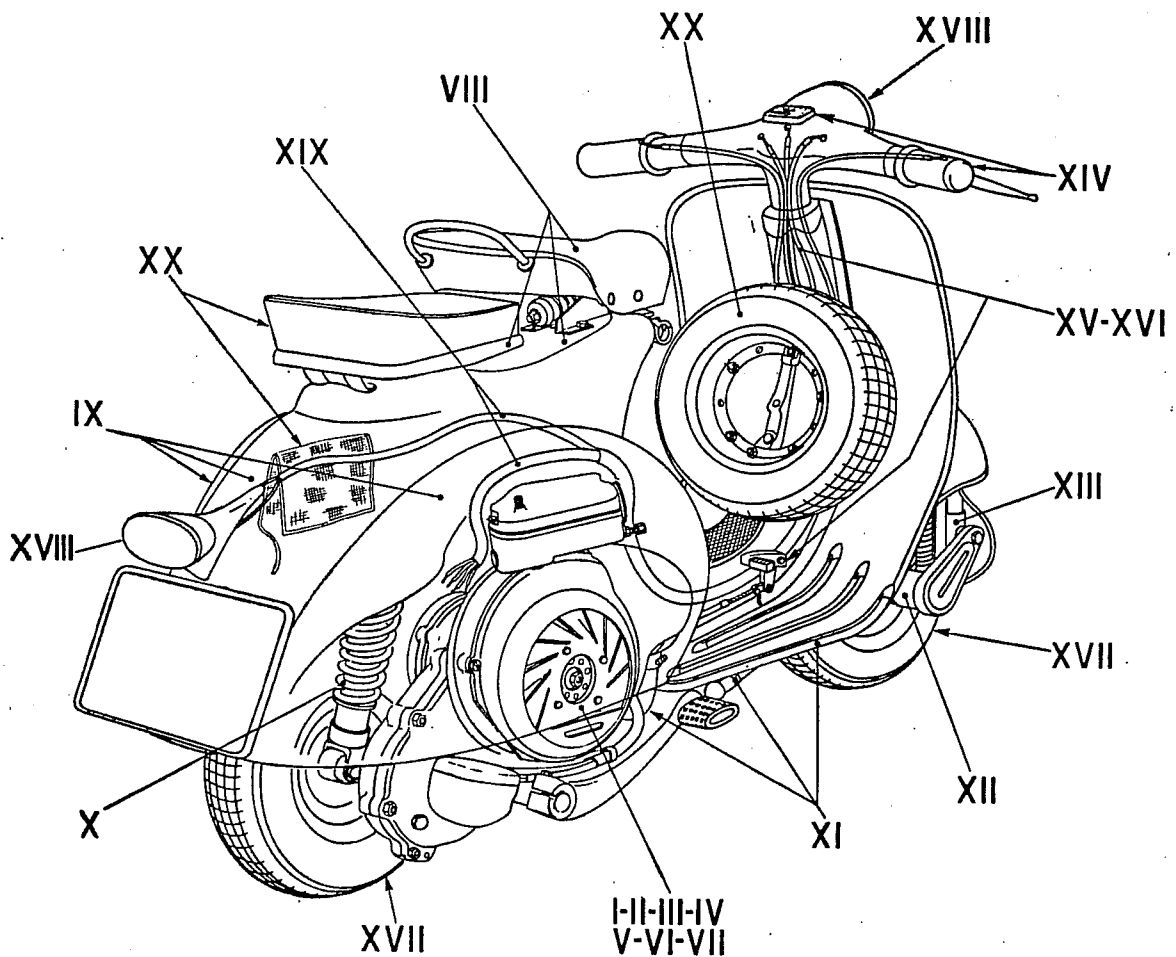


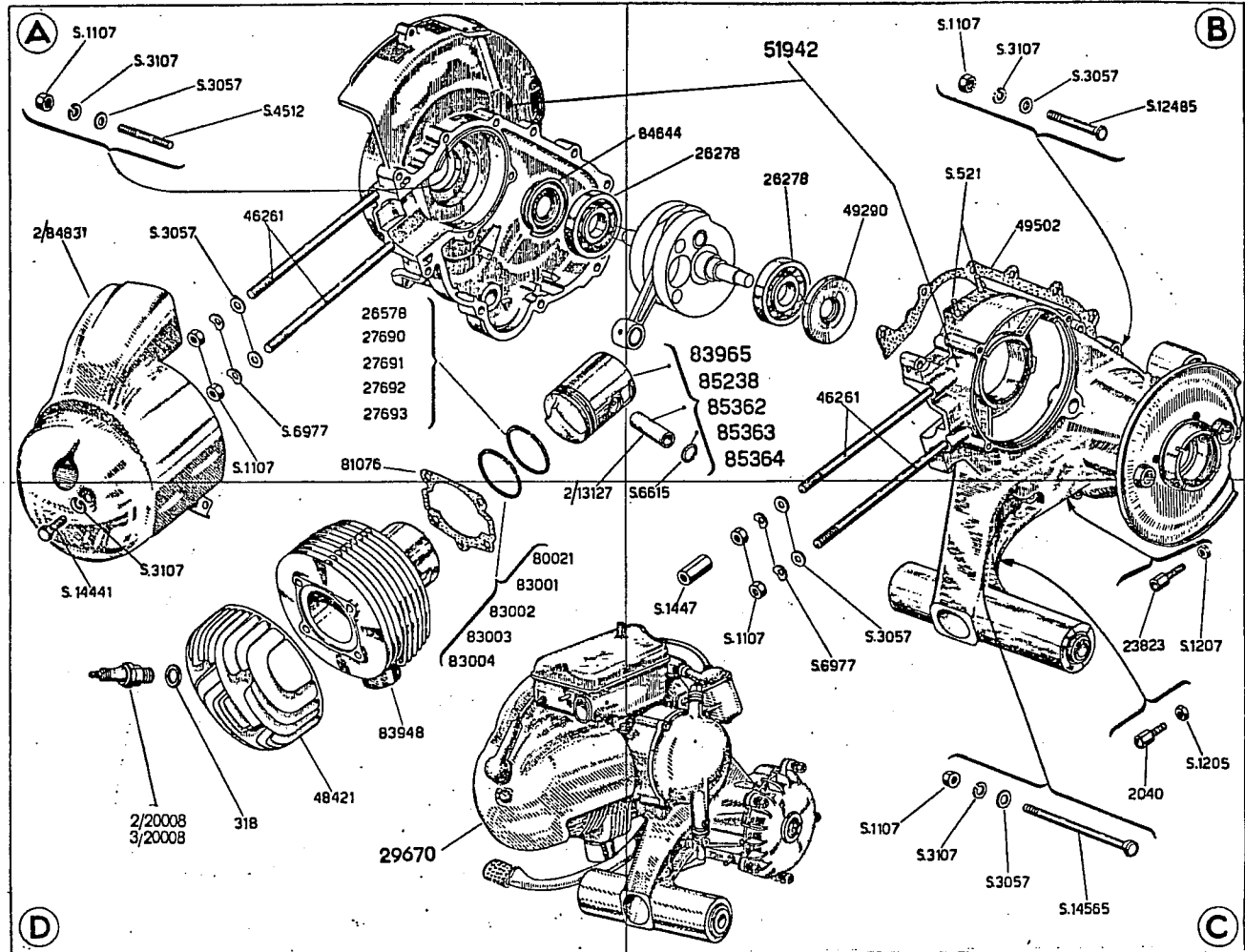
Gültig für Roller mit Motor- und Fahrgestell-Serienbezeichnung VGLA

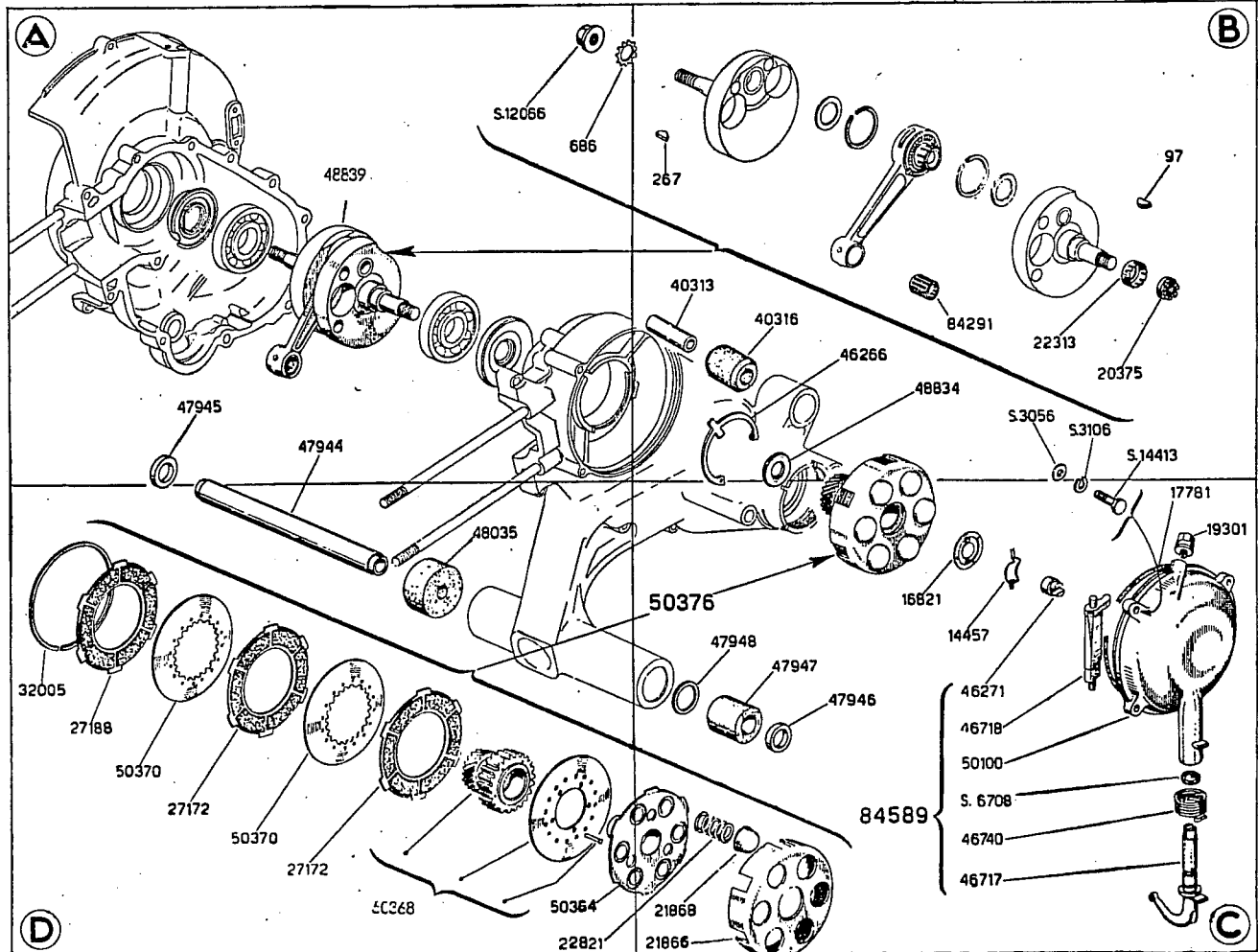
Vespa 150

ERSATZTEIL-KATALOG

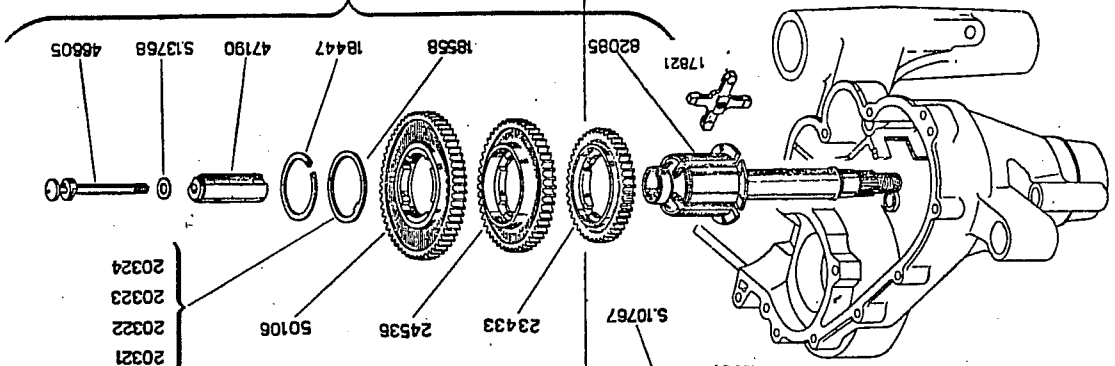
TAFELVERZEICHNIS







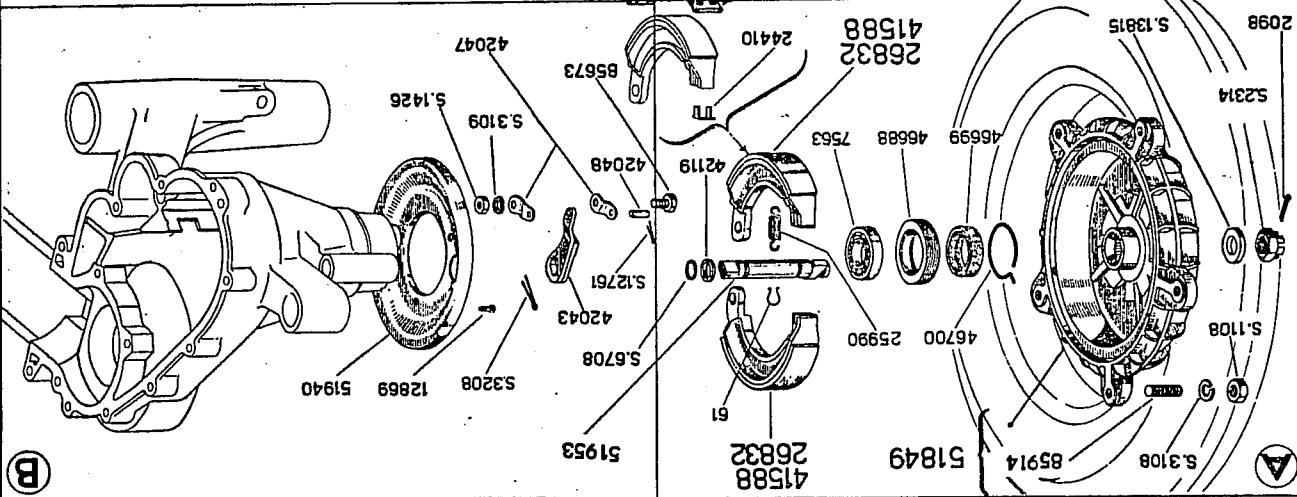
D



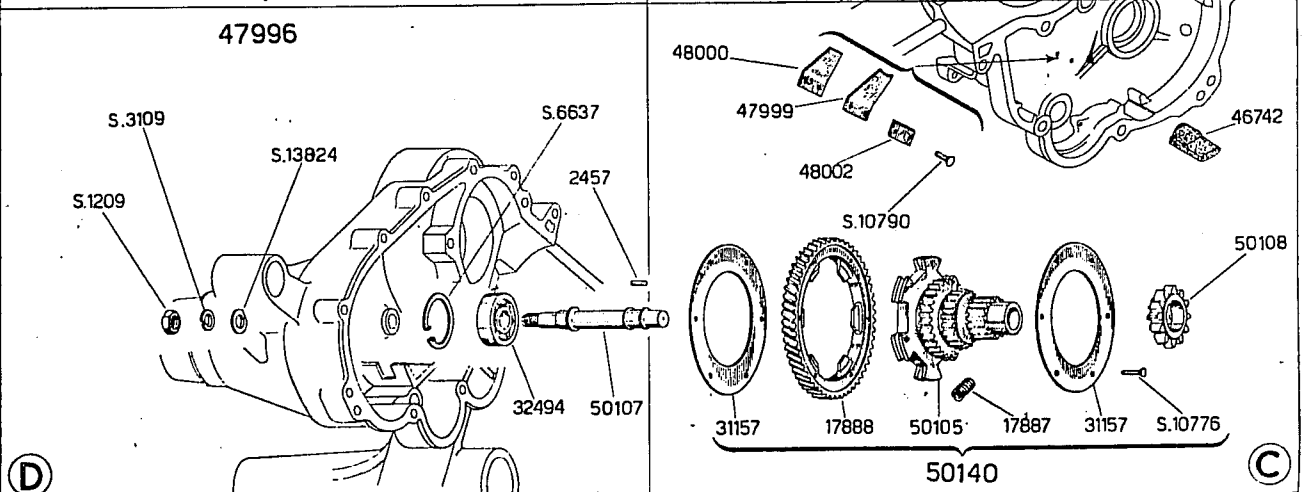
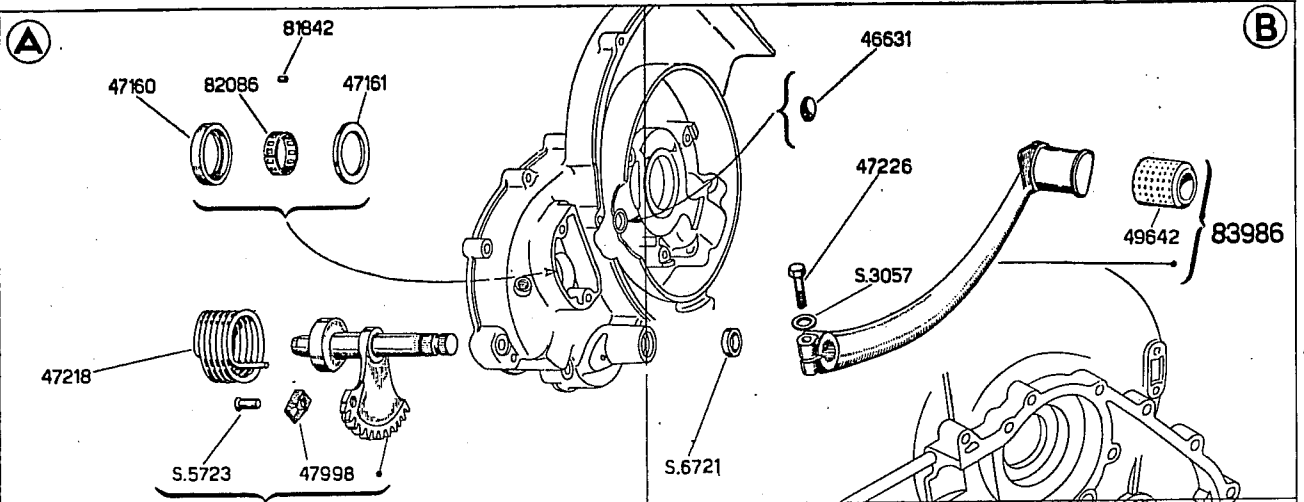
50191

C

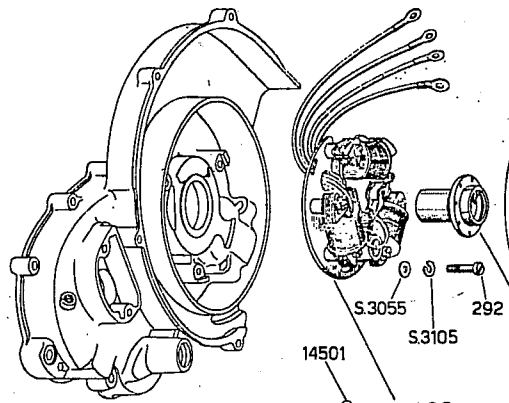
A



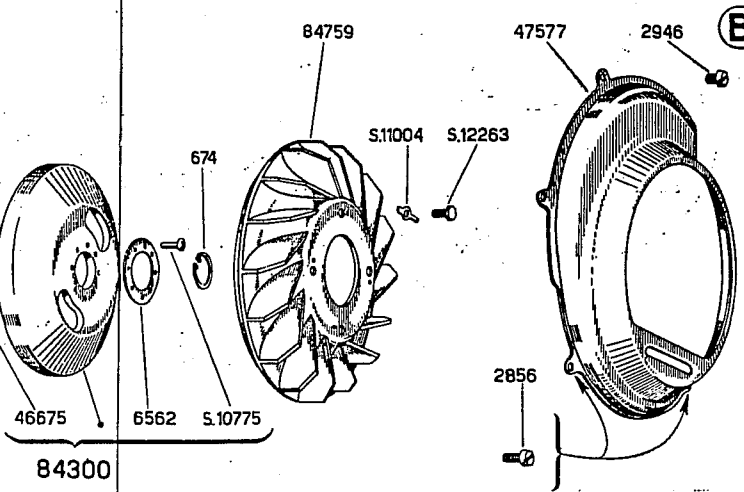
B



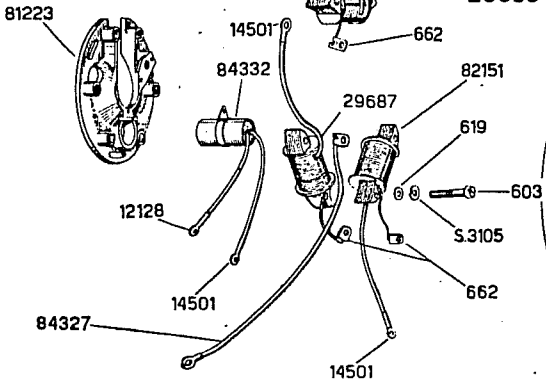
(A)



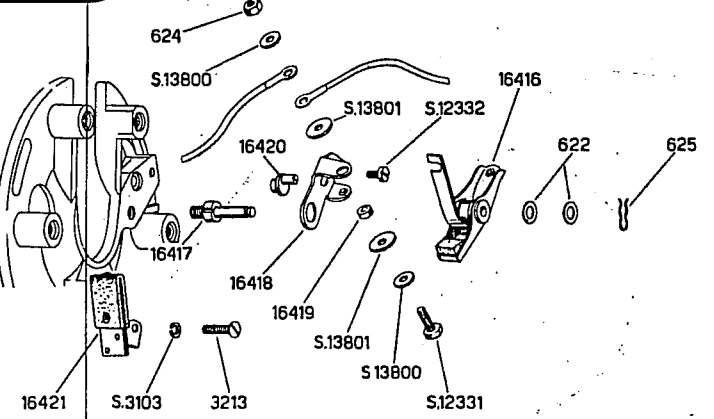
(B)



(C)

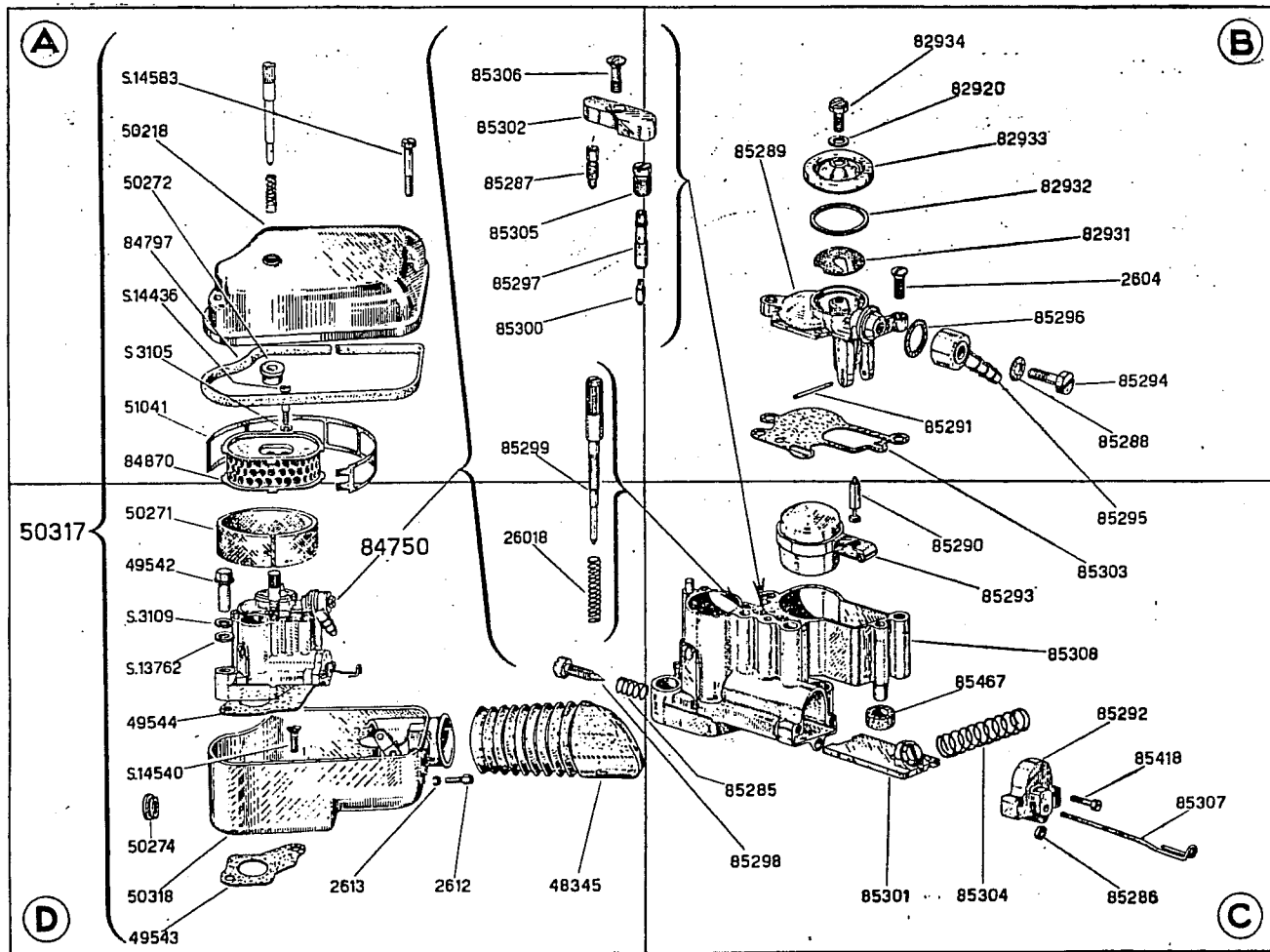


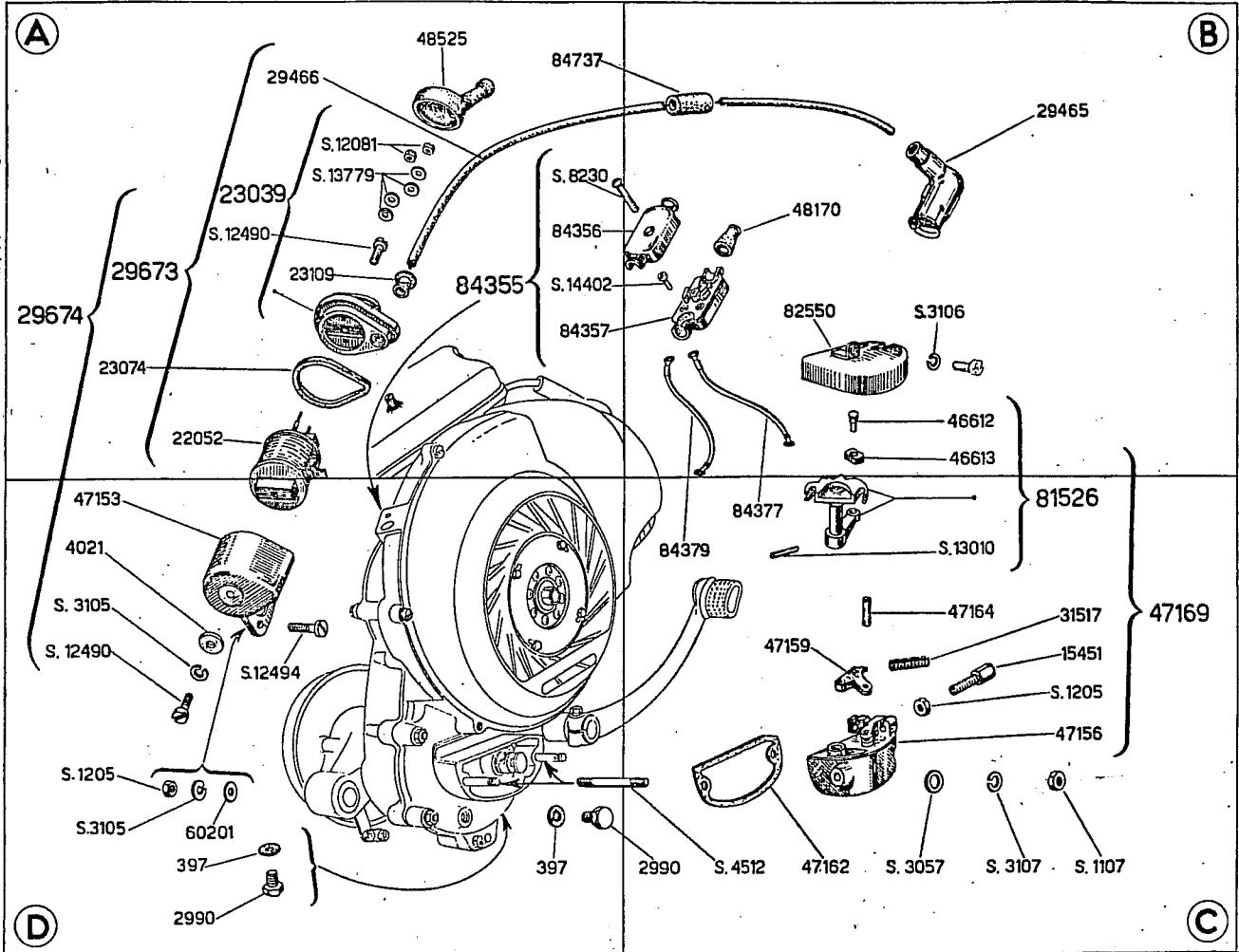
(D)

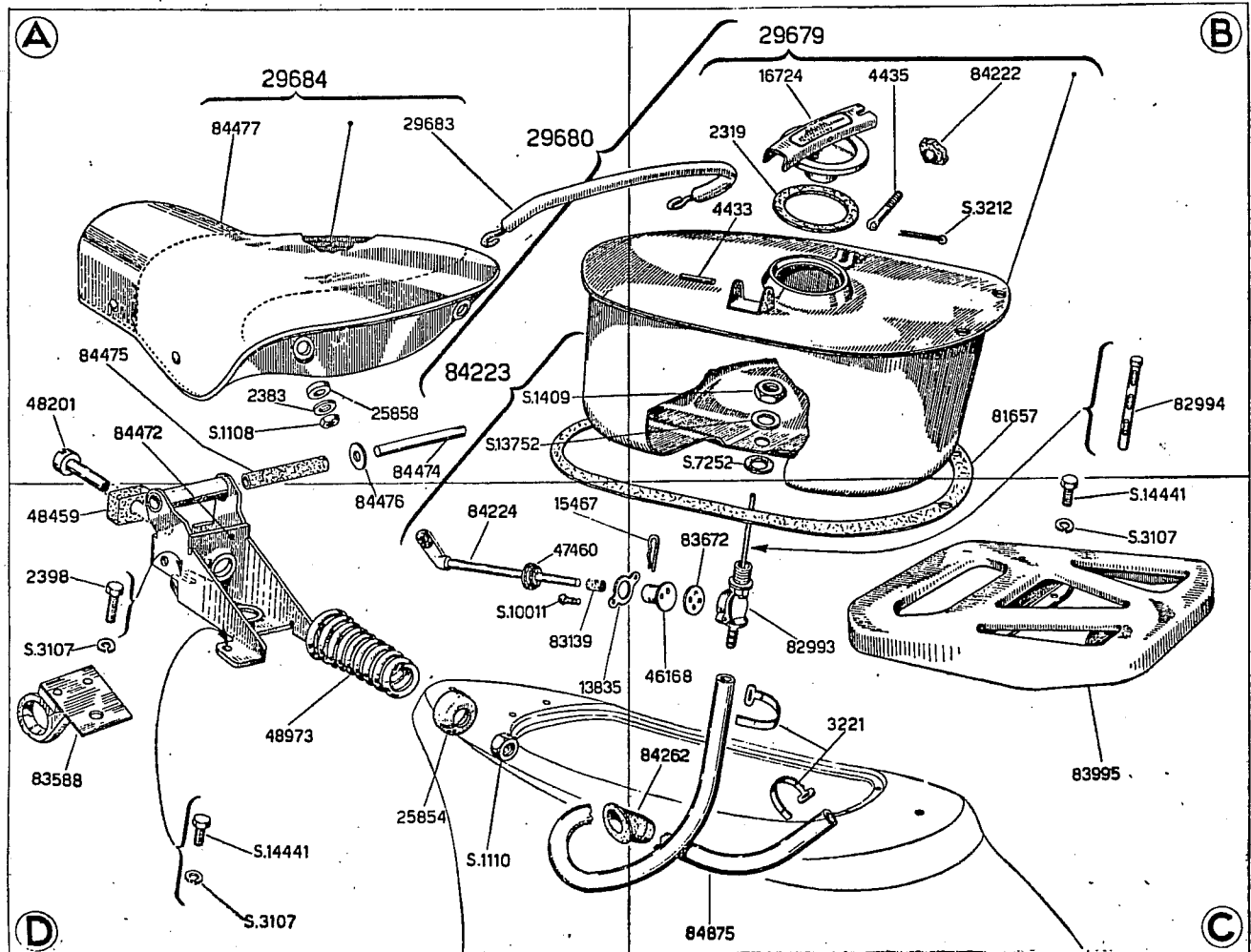


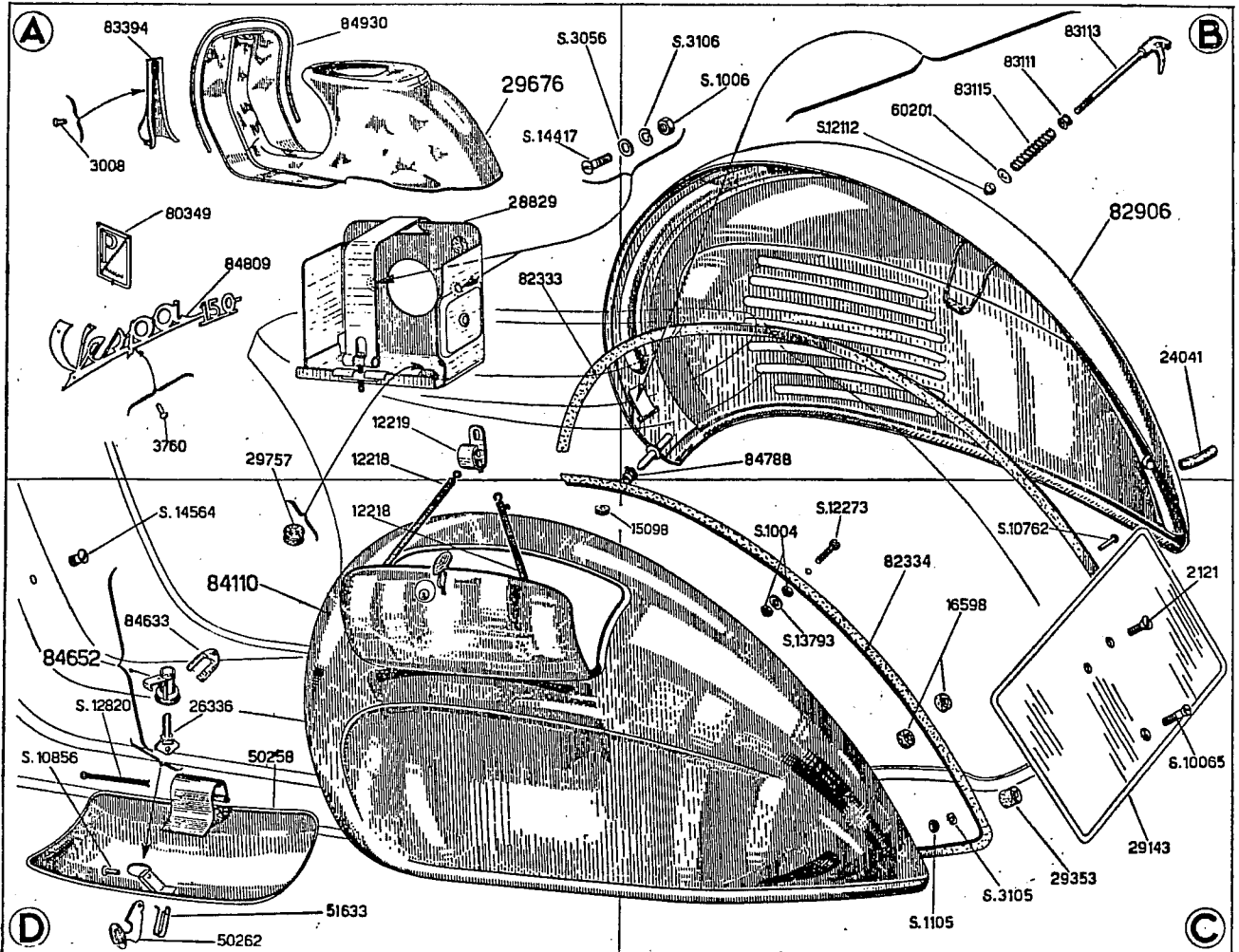
(D)

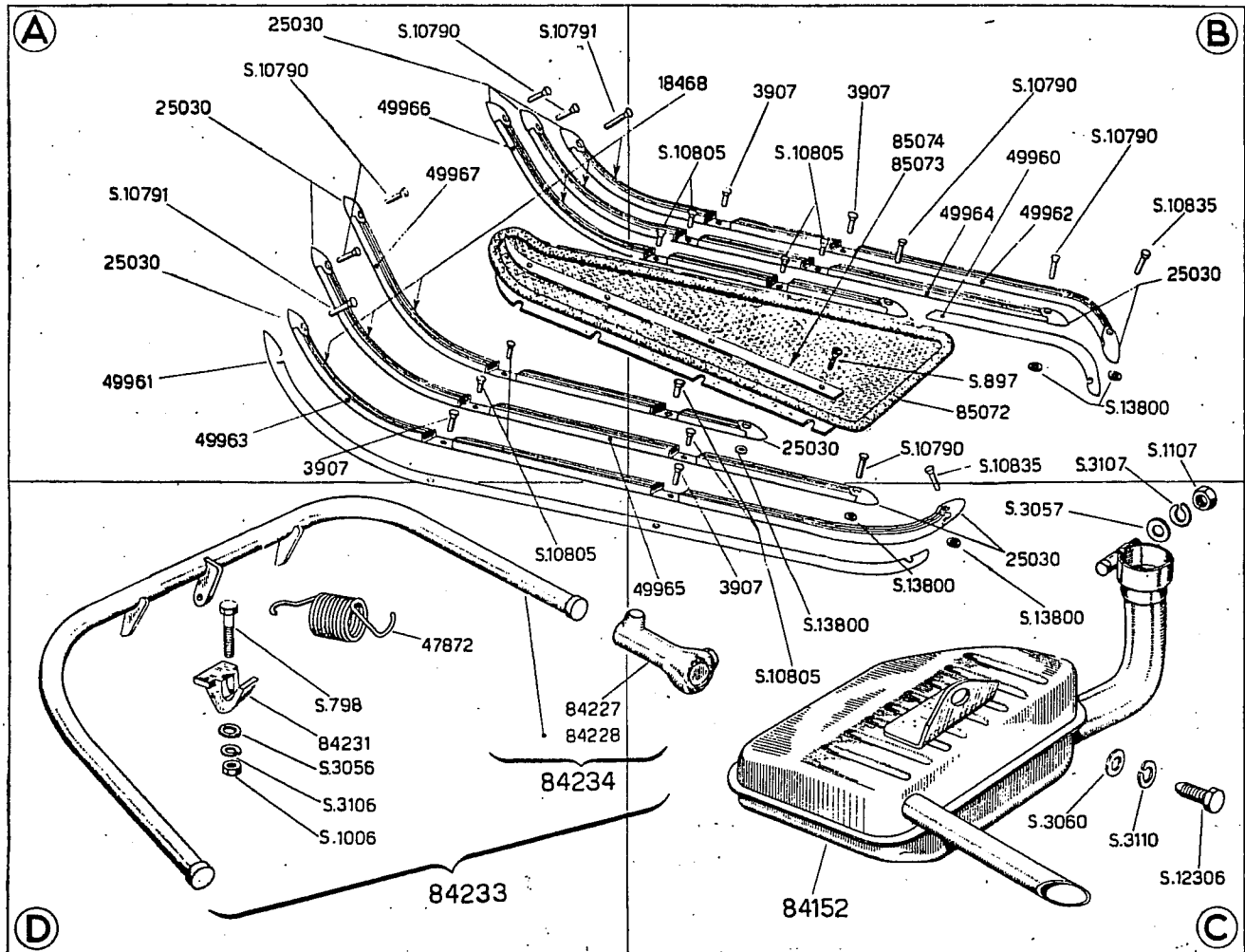
(C)

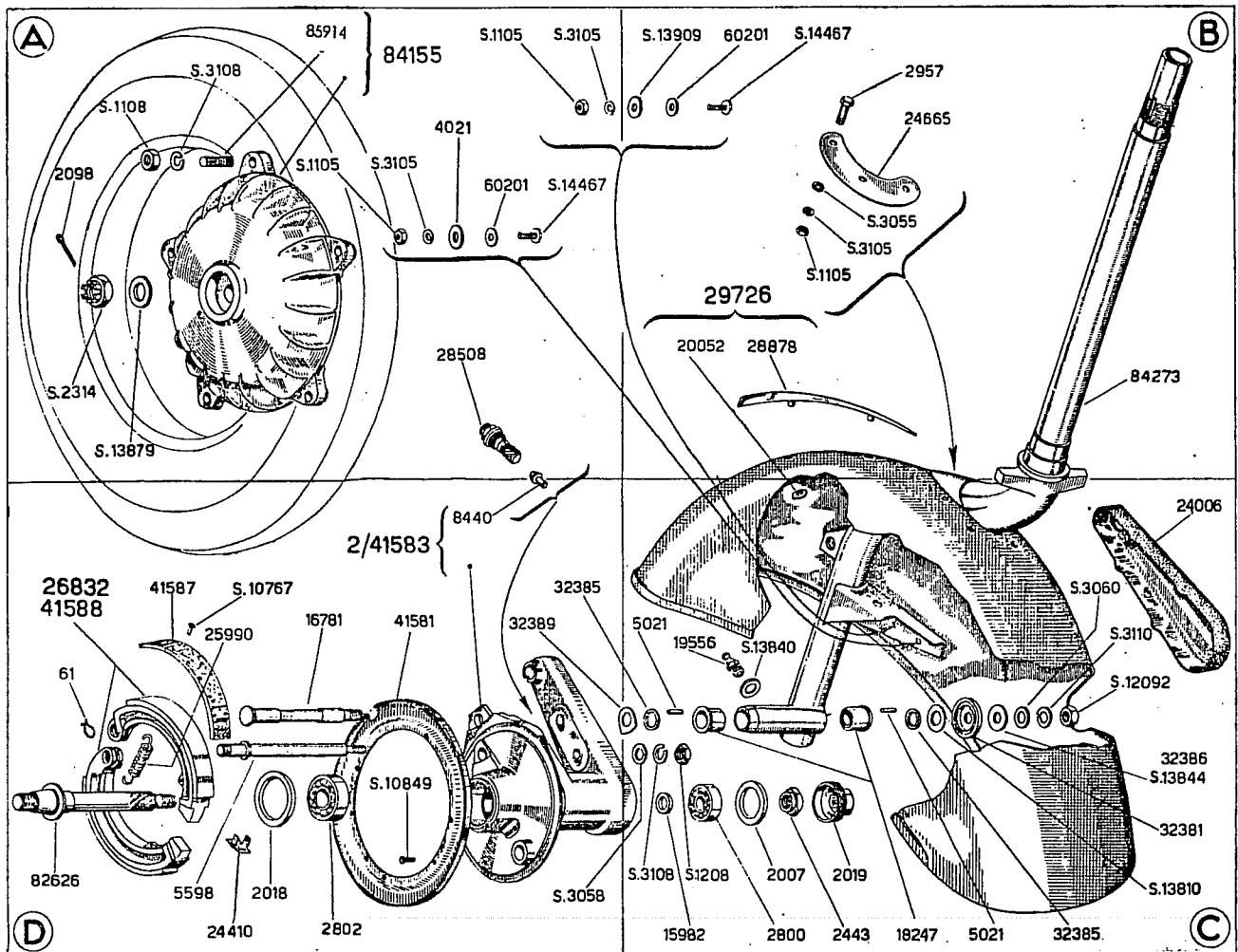


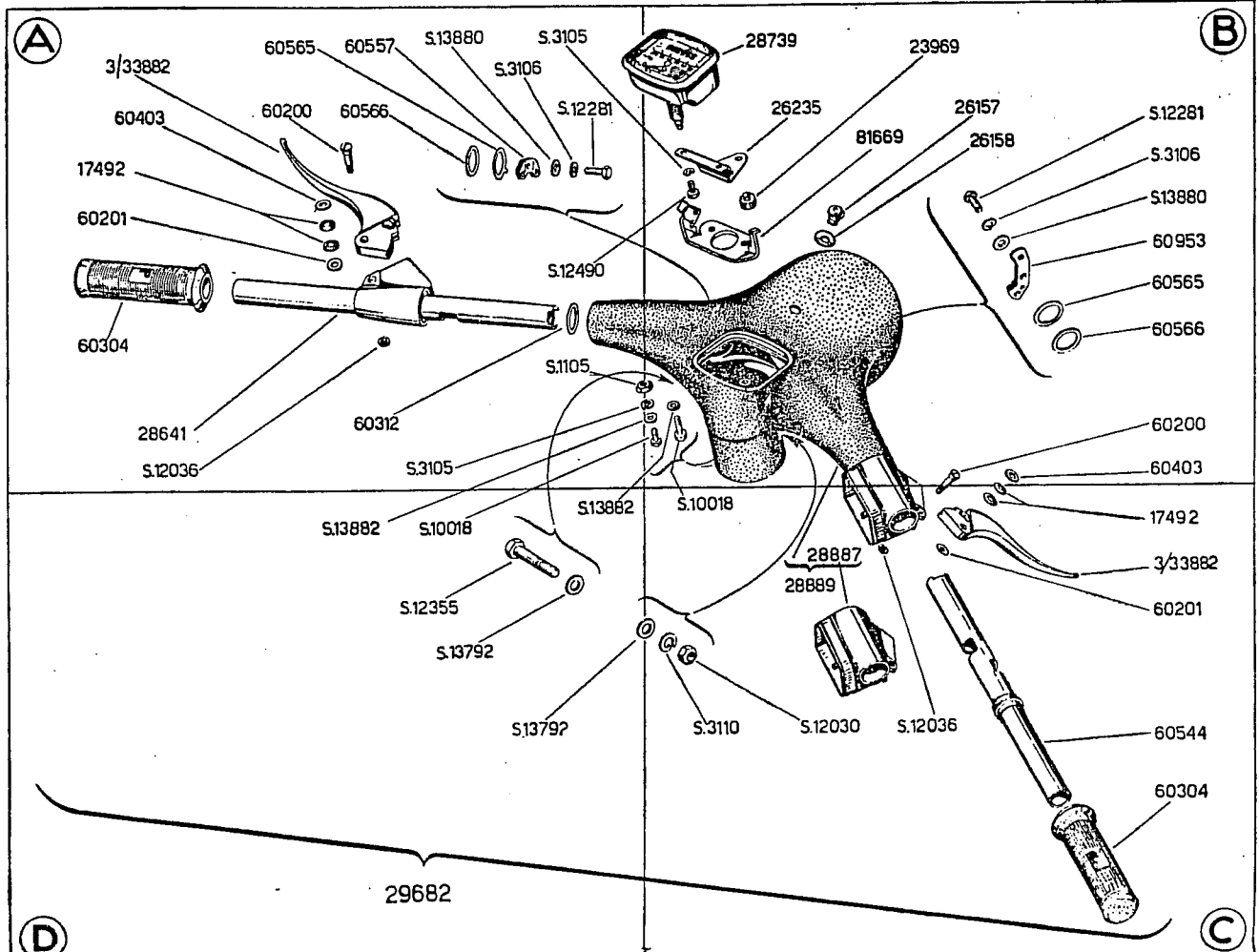


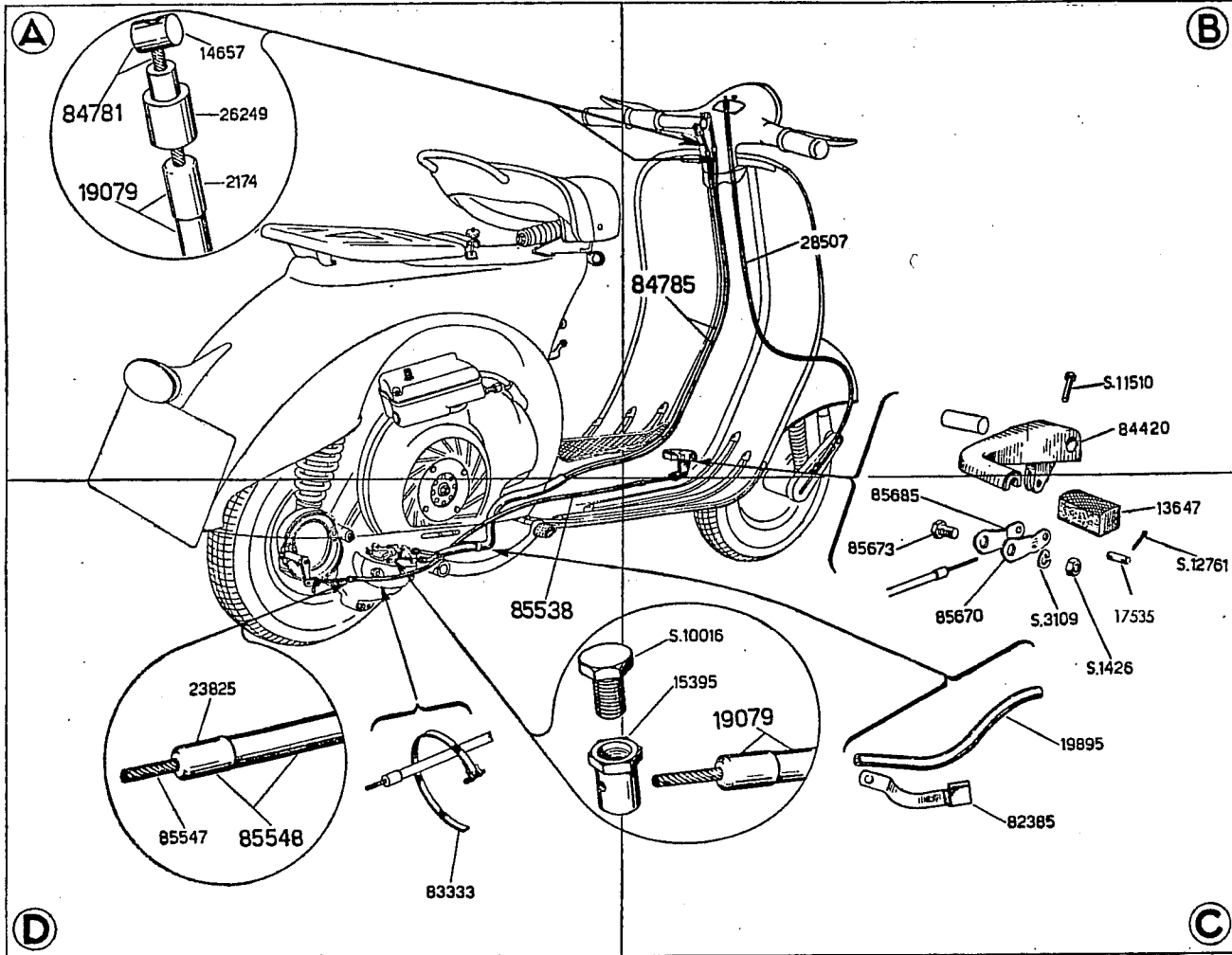


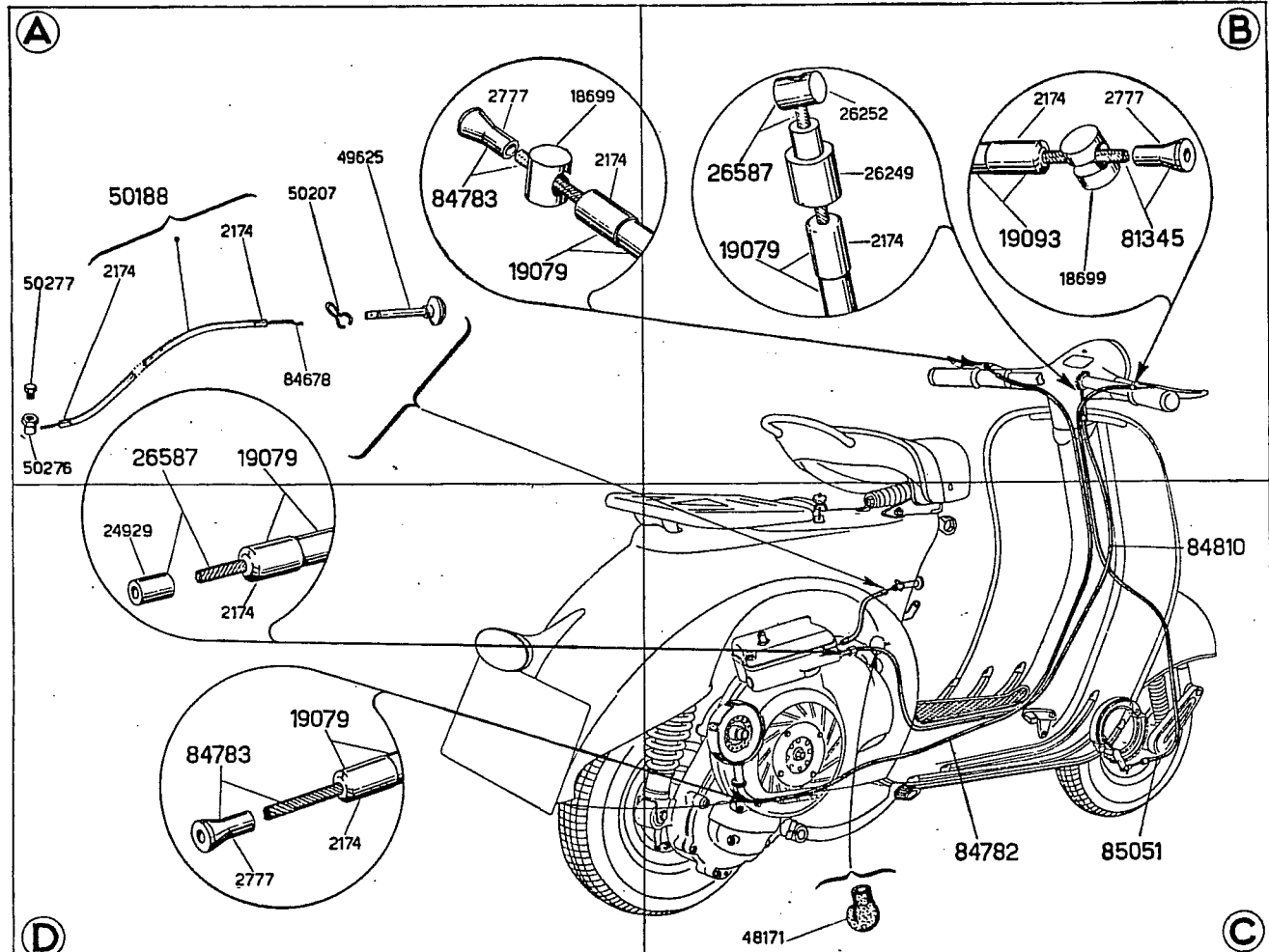






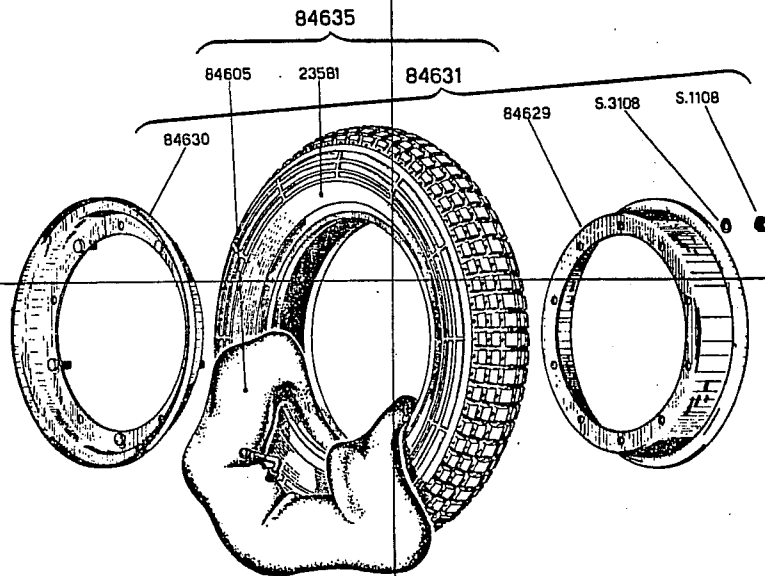


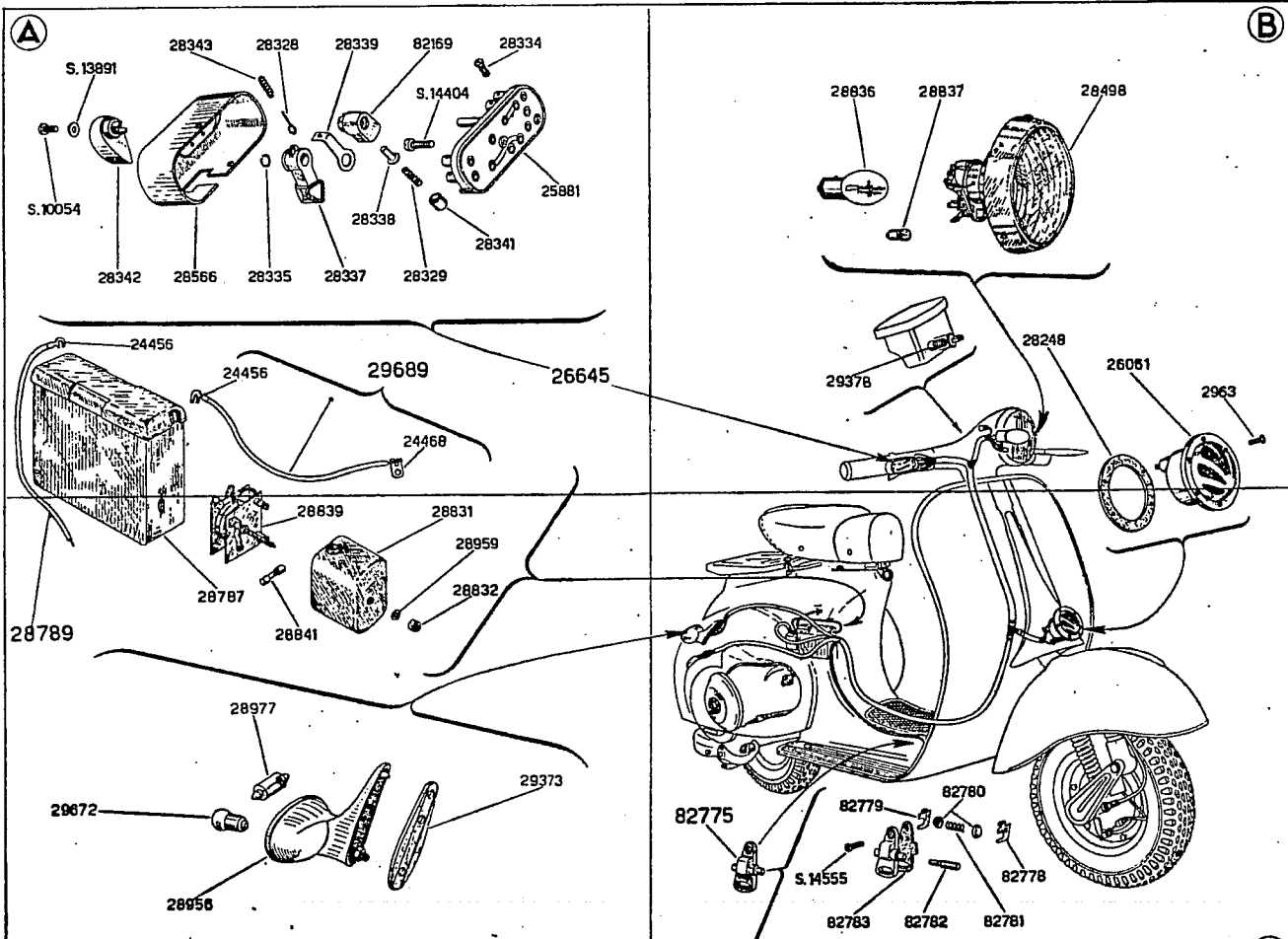


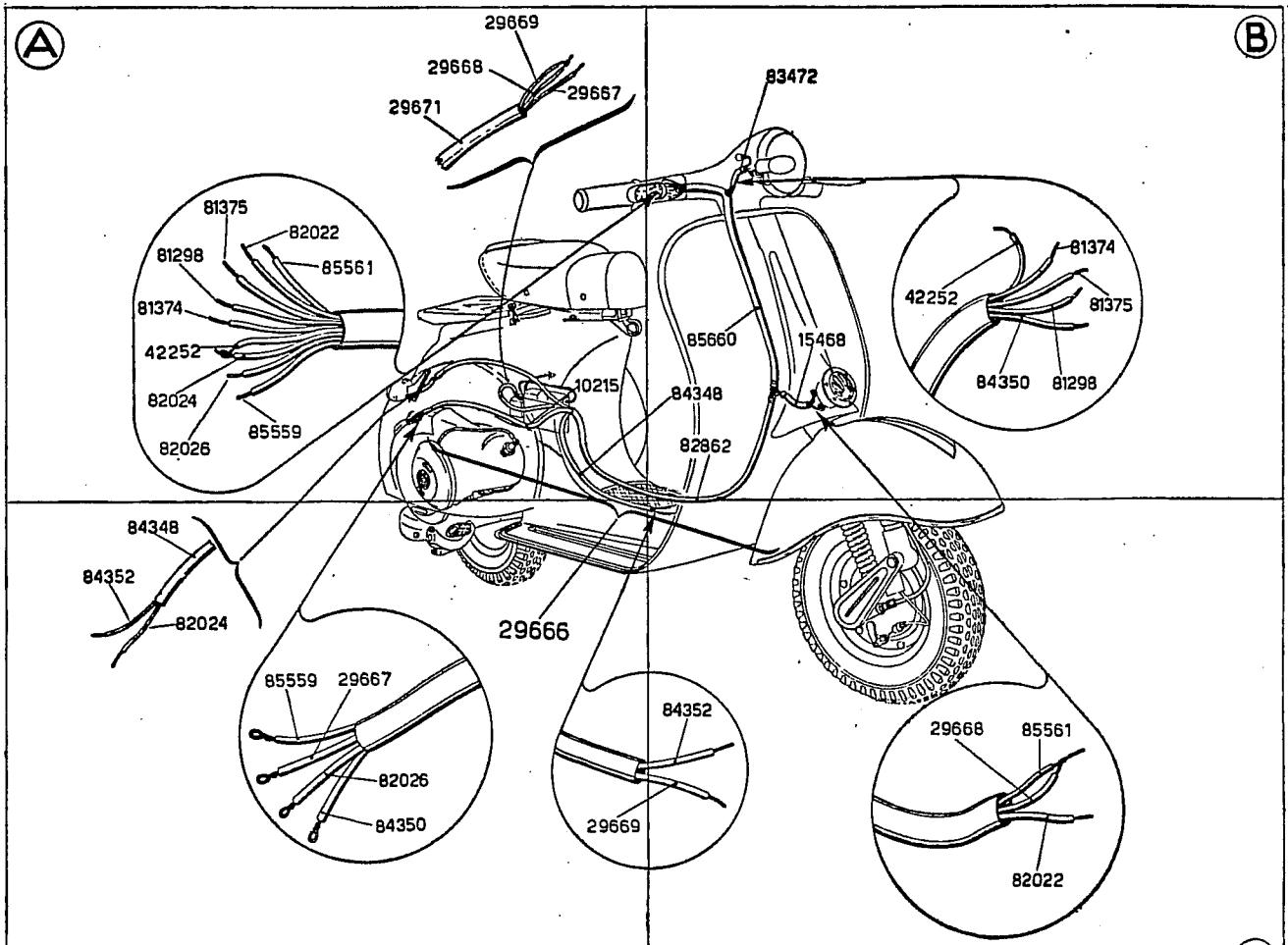


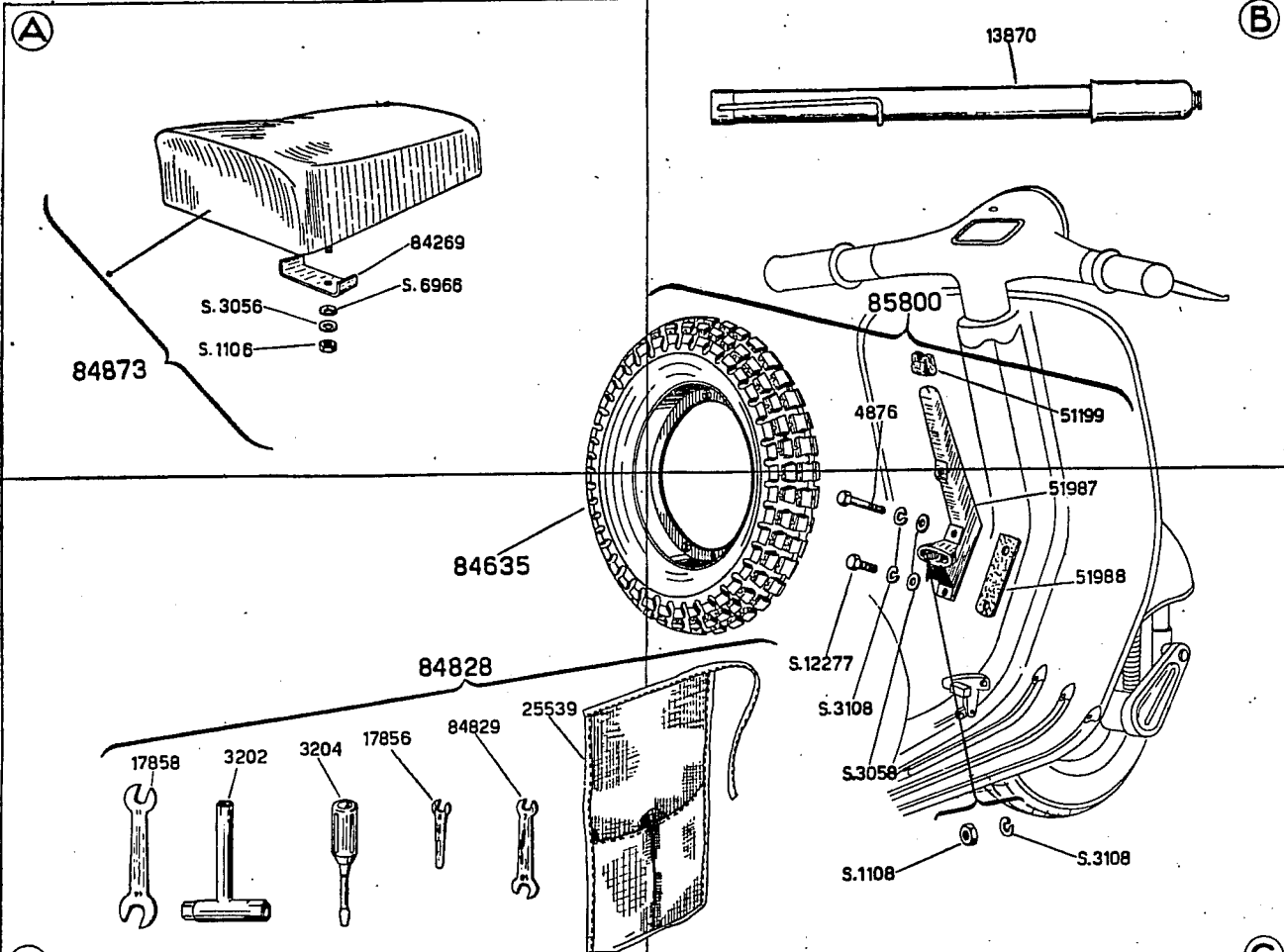
(A)

(B)









STABILIMENTO DI PONTEDERA

UFFICIO TECNICO SERIE

Dis. N. 85453/M, 1. Auflage, 1250/901